

## PHEROCON BMSB

Trappola per il monitoraggio della Cimice asiatica  
(*Halyomorpha Halys*)



**Monitoraggio tempestivo** grazie all'alto potere attrattivo

---

**Catture costanti nel tempo** grazie al graduale  
e prolungato rilascio dei **feromoni di aggregazione**

---

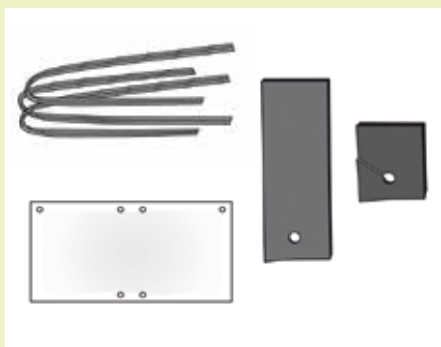
Fondamentale per il **corretto posizionamento**  
degli interventi di difesa

---

### SISTEMA DI MONITORAGGIO CON FEROMONE PER UNA DIAGNOSI PRECOCE DI TUTTI GLI STADI DELLA CIMICE ASIATICA

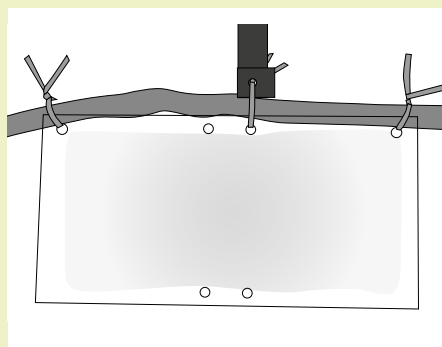
#### MATERIALE OCCORRENTE

- 3 Cordini per legare trappola ed esche.
- 2 Trappole adesive.
- Esche a feromoni.



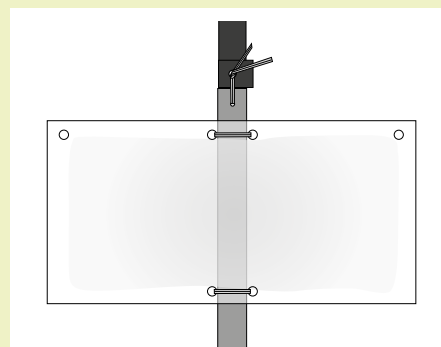
#### POSIZIONAMENTO DELLE TRAPPOLE SU ALBERI E ARBUSTI

Fissare la trappola con i laccetti in dotazione a stretto contatto con i rami o il tronco, per facilitare la cattura specialmente delle forme giovanili. Le trappole devono essere ben esposte e non coperte dalla vegetazione per agevolare la diffusione del feromone. Posizionare la trappola a 1,5 metri dal suolo e in posizione orizzontale.



#### POSIZIONAMENTO DELLE TRAPPOLE SU PIANTE ERBACEE ESTENSIVE

È consigliabile installare la trappola su un tutore, fissandola tramite i laccetti in dotazione e disponendola in posizione orizzontale. Posizionare la trappola a 1 metro di suolo e in prossimità dell'area che si intende monitorare.



#### KIT PER UNITÀ DI VENDITA E DURATA

Contiene 1 feromone (durata circa 12 settimane) e 2 pannelli adesivi (durata circa 6 settimane).

#### MODALITÀ DI UTILIZZO

- Si consiglia di posizionare almeno 3-4 trappole per azienda (non per ettaro) a partire da metà marzo/inizio aprile.
- In ragione del comportamento della cimice asiatica è consigliabile posizionare il monitoraggio nelle aree più favorevoli all'ingresso e allo sviluppo dell'insetto, segnatamente nelle zone perimetrali della coltura in prossimità di edifici e/o siepi.

- Posizionare le trappole entro una distanza di 20-30 metri da un edificio.
- È opportuno segnalare che elevate popolazioni di *Halyomorpha Halys* possono aumentare i danni alle piante in prossimità delle trappole.
- Sostituire i feromoni e i pannelli adesivi come da indicazioni (vedi kit per unità di vendita e durata).

#### AVVERTENZE

Ai fini del successo di monitoraggio è fondamentale il posizionamento della trappola. È necessario riposizionare le trappole se le catture risultano essere scarse o nulle.

### CIMICE ASIATICA: I MOTIVI DI PERICOLOSITÀ

*Halyomorpha Halys* è una specie estremamente polifaga e con elevatissimo potenziale invasivo.

In Italia è in grado di compiere 2 generazioni all'anno che tendono a sovrapporsi. Come altri pentatomidi gli insetti adulti si aggregano per svernare in ripari di vario tipo.

I danni principali sulle colture agrarie sono provocati dall'azione trofica dell'insetto esercitata sia nelle fasi giovanili che nella fase adulta. La notevole percentuale di

frutti deformati determina il deprezzamento della produzione. Nel 2016 le colture frutticole più interessate dall'attacco della cimice asiatica sono state il ciliegio, l'albicocco, il pesco, il pero e la vite, con i maggiori danni riscontrati sul pero. Danni sono stati rilevati anche su pomodoro e peperone. *Halyomorpha Halys* può provocare danni su colture erbacee come Soia, Mais e Girasole e su specie ornamentali e forestali.